

# Grúas hidráulicas articuladas sobre camión (II)

*Cranes. Loader cranes (II)*  
*Appareils de levage à charge suspendu. Grues de chargemen (II)*

## Redactores :

José M<sup>a</sup> Tamborero del Pino  
*Ingeniero Industrial*

CENTRO NACIONAL DE CONDICIONES DE  
TRABAJO

Enrique Rodríguez Jiménez  
*Licenciado en Química Industrial*  
*Técnico Superior en Prevención de Riesgos Laborales*

*Esta NTP, continuación de la NTP 868, completa la información sobre la seguridad de las grúas hidráulicas articuladas sobre camión. En esta NTP se describen las normas de seguridad a contemplar en la maniobra de la carga, EPI cuya utilización se deberá considerar, así como el mantenimiento y revisiones del equipo. En esta NTP se incorpora asimismo la Bibliografía común a ambas.*

Las NTP son guías de buenas prácticas. Sus indicaciones no son obligatorias salvo que estén recogidas en una disposición normativa vigente. A efectos de valorar la pertinencia de las recomendaciones contenidas en una NTP concreta es conveniente tener en cuenta su fecha de edición.

## 1. CUESTIONES PREVIAS

Con carácter previo a la realización de cualquier maniobra de carga, el operador de una grúa hidráulica debe conocer y tener en cuenta cuestiones tales como los usos previstos por el fabricante, las características de la carga que va a manipular, la posición de trabajo más adecuada y las características de los accesorios complementarios que se pueden utilizar.

### Usos Previstos

La grúa se puede utilizar, en el margen de carga conforme a su diagrama de capacidad de carga y según lo definido por el fabricante de la grúa, para elevar, transportar, sostener y depositar cargas.

Algunos ejemplos de trabajo permitidos por los fabricantes son:

- Cargar / descargar el vehículo propio u otro vehículo.
- Elevar, sujetar y mover cargas en las posiciones permitidas según su diagrama de cargas.
- Levantar, sujetar y mover cargas por debajo del nivel del suelo según su diagrama de cargas.
- Levantar cargas a una altura elevada y sostener a continuación dicha carga para trabajos de montaje (cabrios, vigas metálicas, elementos de hormigón, etc.).
- Uso de accesorios autorizados por los fabricantes como: jib, cuchara para levantar y mover material a granel (arena, guijarros, etc.), portapalet, pulpos, etc.
- Transportar cubas de hormigón a las diferentes zonas a hormigonar y soltar la carga en altura.

Si en los manuales de instrucciones de los equipos auxiliares o en las instrucciones de uso redactadas por el usuario se permiten utilizaciones (excavar, tracción en oblicuo, etc.) contrarias a lo indicado en el manual de instrucciones del fabricante de la grúa, regirá el manual de instrucciones de la grúa.

Está prohibido:

- Presionar contra obstáculos o cargas.

- Tirar, arrancar y toda tracción en oblicuo.
- Sujeción de cargas en puntos distintos a los previstos para ello.
- Trabajos de excavación con la cuchara.
- Transporte de personas sin adoptar las medidas previstas según la legislación vigente.

En todos los trabajos la grúa se debe conocer las características de la carga y adoptar una posición de trabajo óptima. También se deben tener en cuenta los accesorios utilizados, pues pueden condicionar la maniobra.

### Conocimiento de las características de la carga

La ejecución segura de una maniobra exige el conocimiento del peso de la carga por lo que, de no ser previamente conocido, deberá obtenerse una aproximación por exceso, cubicándola y aplicándole un peso específico, por ejemplo entre 7,85 y 8 Kg/dm<sup>3</sup> para aceros, 2,5 kg/l para el hormigón. Al peso de la carga se le sumará también el de los elementos auxiliares (cucharas, cubas, pinzas).

Ejemplo: Masa de carga que produce una cuba de 500 litros para hormigón:

- Densidad del hormigón: 2,5 kg/l
- Masa de la carga = densidad (kg/l) x volumen (l) = 2,5 x 500 = 1 250 kg

Conocido el peso de la carga, el gruísta debe verificar con el diagrama de cargas (que deben estar en una placa en la propia grúa y en el "Manual de Uso del Fabricante") que el equipo a utilizar es el adecuado.

En operaciones tales como rescate de vehículos accidentados, desmantelamiento de estructuras, etc., la maniobra debe realizarse poniendo en ella una gran atención pues si la carga está aprisionada y la tracción no se ejerce verticalmente, el propio ángulo de tiro puede ser causa de que sobre la arista de trabajo se produzca un momento de carga superior al máximo admisible.

Por otra parte deben evitarse oscilaciones pendulares

que, cuando la masa de la carga es grande, pueden adquirir amplitudes que pondrían en peligro la estabilidad de la máquina, por lo que en la ejecución de toda maniobra se adoptará como norma general que el movimiento de la carga se realice de forma armoniosa, es decir sin movimientos bruscos pues la suavidad de movimientos o pasos que se siguen en su realización inciden más directamente en la estabilidad que la rapidez o lentitud con que se ejecuten.

### Posiciones de trabajo de la grúa

En los manuales de uso de los equipos aparecen para cada equipo y accesorios (tercer brazo articulado (JIB), cabrestante, etc.) cuales son las indicaciones sobre las posiciones de trabajo más adecuadas. De forma general:

- Hay que realizar los movimientos permitidos en los diagramas de carga (ver el apartado "Sistemas de seguridad del equipo" de la NTP 868).
- Se deben efectuar movimientos de la grúa suaves y uniformes.
- A medida que aumenta la inclinación (más de 60°) y la altura de elevación, aumenta la desviación lateral del brazo de carga.
- Con una posición del brazo de carga superior a 80°, si se sobreexiende el brazo articulado, el brazo de carga puede desviarse lateralmente o hacia atrás, por tanto, es necesario conocer los diagramas de carga y los Manuales de uso de los fabricantes para verificar las posiciones peligrosas en cada equipo. (Ver Figura 1). Según UNE-EN 12999:2009 si existen zonas de posible inestabilidad en posiciones específicas y la geometría de la máquina permite llegar a estas zonas, entonces se debe instalar un limitador de desplazamiento que impida su paso a dichas zonas, excepto si es necesario en los movimientos a posición de transporte.

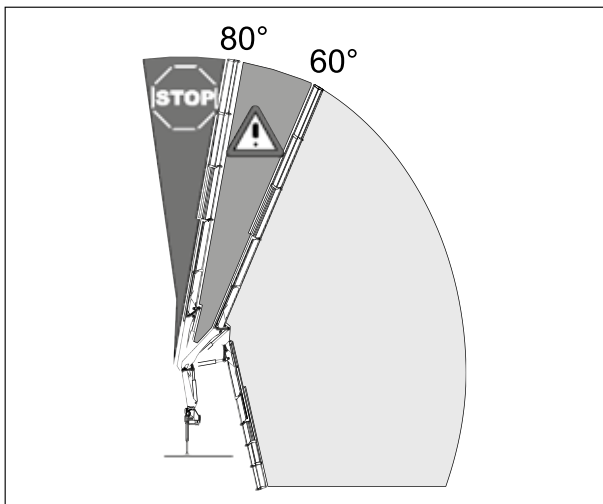


Figura 1. Operaciones de carga. Límites de posición del brazo de carga

### Accesorios

La grúa puede equiparse con una serie de dispositivos de elevación y accesorios, por ejemplo: portapalet, grapas, cucharas, ventosas, cubos de hormigón, etc. A la hora de utilizar estos dispositivos ha de tenerse en cuenta:

- El tamaño y la capacidad de los dispositivos han de ser adecuados a la capacidad de la grúa.

- Restar el peso del dispositivo a la carga máxima de la grúa.
- La capacidad de la grúa está limitada por la menor capacidad del propio dispositivo. Revisar su capacidad antes de comenzar los trabajos.
- El fabricante del accesorio realizará el marcado CE, definirá el peso del accesorio en el propio equipo y entregará la "Declaración CE de Conformidad" y su "Manual de Uso".
- En algunos casos habrá que calcular algunas masas de forma aproximada: tierra, hormigón, etc.
- La prolongas manuales deberán llevar marcado con su capacidad máxima (Max XXX kg).
- Según la UNE-EN 12999:2009 las mangueras hidráulicas que se emplean para la conexión del equipo intercambiable deben ser diseñadas, identificadas o ubicadas para evitar una conexión incorrecta provocando un peligro (por ejemplo el invertir la dirección de movimiento de un cilindro hidráulico), una solución por ejemplo es identificar por colores las conexiones.

## 2. ENTORNO DE TRABAJO

La realización de una maniobra de carga en un determinado lugar requiere tener en cuenta el entorno y las circunstancias del lugar donde se va a trabajar. En este sentido conviene tener en cuenta la zona donde se va a realizar el trabajo, utilizar las normas de señalización de maniobras, respetar las distancias de seguridad y tener en cuenta la proximidad a líneas eléctricas aéreas.

### Zona de realización del trabajo

La zona de trabajo es todo el espacio que cubre la pluma en su giro o trayectoria, desde el punto de amarre de la carga hasta el de colocación. (Ver Figura 2). Esta zona deberá estar:

- Libre de obstáculos y previamente habrá sido delimitada para evitar el paso del personal, en tanto dure la maniobra.
- Comprobar que se puedan manejar todas las funciones de la grúa sin ser obstaculizado por árboles, postes, tendidos eléctricos u otros objetos.
- Vigilar que no se estén realizando otros trabajos en el área de movimiento de la grúa o que se ponga en peligro a otras personas con la grúa.
- El operador y la grúa deben estar lo más cerca posible al lugar de trabajo.

Las carreteras y caminos que cruzan el área de trabajo deben estar cerradas mientras se utiliza la grúa. Está completamente prohibido circular o pasar por el área de trabajo para cualquier persona que no este directamente implicado en los trabajos de la grúa (el operador de la grúa y la persona encargada de la maniobra sino es la misma persona). Asimismo está prohibido permanecer bajo carga suspendida incluyendo el operador de la grúa y la persona encargada de la maniobra (la grúa dispone de placas indicativas que avisan de esta prohibición).

Todos los movimientos de la grúa para las posiciones de carga y descarga, montajes, desmontajes y usos de accesorios (según los usos definidos por el fabricante) deben estar dentro del campo visual del operador, no debiendo perder de vista la carga nunca.

En caso de que no sea posible controlar visualmente toda la zona de trabajo, el operario tiene que ser guiado por una persona cualificada por medio de señas. Deben utilizarse siempre códigos de señas normalizados

y conocidos por el operador y el encargado de señales, tal como se indica en el apartado señalización de maniobras.

Al amanecer y al anochecer, así como en otros momentos de oscuridad, la zona de trabajo debe ser iluminada artificialmente para garantizar un trabajo seguro.

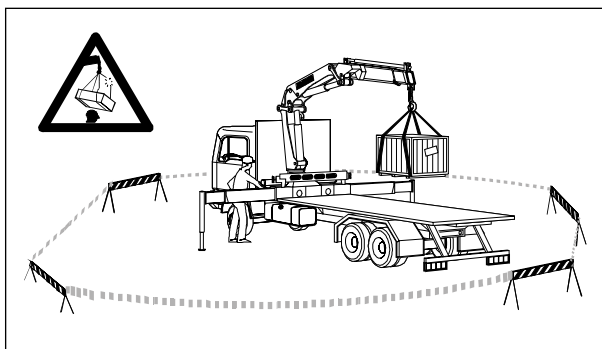


Figura 2. Delimitación de la zona de trabajo

Si el paso de cargas suspendidas sobre las personas no pudiera evitarse, se emitirán señales previamente establecidas, generalmente sonoras, con el fin de que puedan ponerse a salvo de posibles desprendimientos de aquéllas.

Cuando la maniobra se realiza en un lugar de acceso público, tal como una carretera, el vehículo-grúa dispondrá de luces intermitentes o giratorias de color amarillo-amarillo, situadas en su plano superior, que deberán permanecer encendidas únicamente durante el tiempo necesario para su ejecución y con el fin de hacerse visible a distancia, especialmente durante la noche.

### Señalización de las maniobras

Si la grúa forma un grupo de equipos de trabajo, y se va a realizar una maniobra conjunta debe existir un encargado, con la formación y capacidad necesaria para poder dirigirla, que será responsable de su correcta ejecución, el cual podrá estar auxiliado por uno o varios ayudantes de maniobra, si su complejidad así lo requiere.

El gruista solamente deberá obedecer las órdenes del encargado de maniobra y de los ayudantes, en su caso, quienes serán fácilmente identificables por distintivos o atuendos que los distinguen de los restantes operarios.

Si fueran necesario las señales gestuales para realizar las distintas operaciones con la carga porque el gruista no puede estar cerca de la posición de ella (en grúas con mando a distancia el gruista suele poder comprobar perfectamente la maniobra a realizar), seguirán como mínimo lo indicado en el Anexo VI del RD.485/1997 sobre Señalización. Estas señales gestuales, pueden en caso necesario, ampliarse por los ademanes contemplados en la norma UNE 58000:2003 que es más específica para las operaciones de elevación y transporte de cargas. Respecto a estas últimas hay que indicar que no todas las señales gestuales contempladas por el RD. 485/1997 figuran en la norma UNE 58000:2003, y que algunas de ellas son distintas a las publicadas por el mismo, por lo que en caso de contradicción prevalecerán las señales de la disposición legal.

### Distancias de seguridad

Evitar situaciones en las que el operador u otras personas pudieran ser aplastados por la grúa, los gatos o la carga.

No se consideran peligrosas las situaciones abajo representadas, si se respetan las distancias mínimas de seguridad indicadas, y siempre que la siguiente parte más grande del cuerpo tampoco pueda llegar a la zona de trabajo. Ver figura 3.

Cuerpo	Pierna	Pie	Brazo	Mano	Dedo
500 mm	180 mm	120 mm		100 mm	25 mm

Figura 3. Distancias de seguridad

Las posibles zonas de aplastamiento se pueden observar en la figura 4, teniendo en cuenta que en función de la estructura y de la utilización pueden surgir otras zonas de aplastamiento.

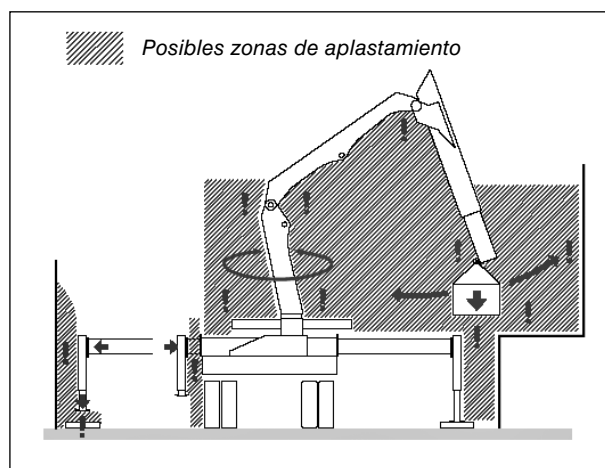


Figura 4. Zonas de aplastamiento

### Trabajos en proximidades de líneas eléctricas

Mantener las distancias mínimas de seguridad a las líneas de alta tensión. Si esto no fuera posible, las líneas deberán ser desconectadas.

De la disposición y altura de las líneas de alta tensión no puede deducirse su voltaje. Si se desconoce el voltaje de la línea, la distancia mínima de seguridad entre la grúa y los cables no deberá ser inferior a 5 metros. Esto es válido igualmente para todos los dispositivos y complementos instalados en la grúa.

Tener en cuenta que el viento puede mover los cables y que los brazos de la grúa pueden oscilar (también hacia arriba) al realizar movimientos bruscos. Esta simple aproximación involuntaria puede provocar un arco voltaico.

Deben respetarse unas distancias mínimas de seguridad a líneas de alta tensión y líneas eléctricas de ferrocarriles, tranvías, etc. Las distancias de seguridad a las líneas eléctricas aéreas de alta tensión se encuentran definidas en la Guía Técnica del Real Decreto 614/2001 sobre disposiciones mínimas para la protección de la salud y seguridad de los trabajadores frente al riesgo eléctrico. Ver figura 5.

w	D <sub>PROX-1</sub> (cm)	D <sub>PROX-2</sub> (cm)
≤ 1	70	300
3	112	300
6	112	300
10	115	300
15	116	300
20	122	300
30	132	300
45	148	300
66	170	300
110	210	500
132	330	500
220	410	500
380	540	700

$U_n$  Tensión nominal de la instalación (kV).

$D_{PROX-1}$  Distancia hasta el límite exterior de la zona de proximidad cuando resulte posible delimitar con precisión la zona de trabajo y controlar que ésta no se sobrepasa durante la realización del mismo (cm).

$D_{PROX-2}$  Distancia hasta el límite exterior de la zona de proximidad cuando no resulte posible delimitar con precisión la zona de trabajo y controlar que ésta no se sobrepasa durante la realización del mismo (cm).

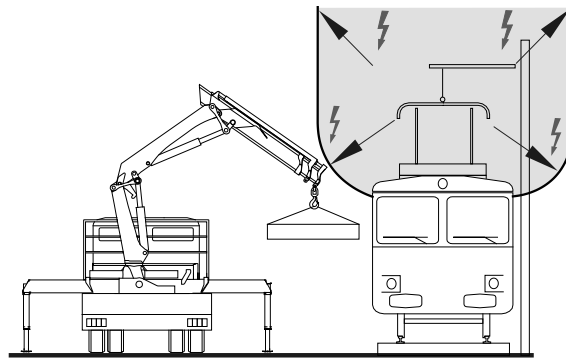
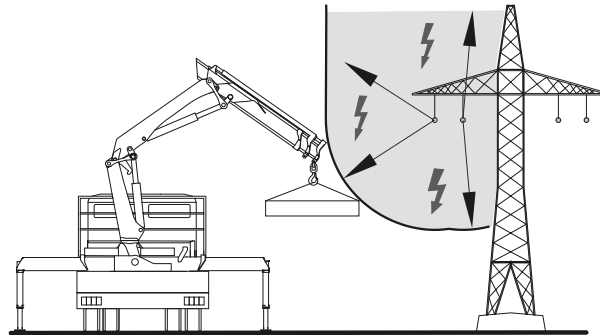


Figura 5. Distancias a líneas eléctricas aéreas

En caso de contacto accidental de la flecha o de cables con una línea eléctrica en tensión (Fig. 6), como norma de seguridad el gruísta deberá:

- Mantener la calma, no moviéndose.
- Advertir a las personas situadas alrededor exhortándolas a mantener la distancia de seguridad.
- La distancia mínima al vehículo, aparato, a la carga o a líneas derribadas debe ser de al menos 10 m. (zona de influencia).
- Abandonar la zona de influencia solamente saltando. Al hacerlo y debido a la tensión de paso, mantener las piernas cerradas.
- No abandonar de ningún modo el puesto de mando elevado, el asiento elevado, la cabina del conductor o la superficie de carga. Mantenerse en el lugar en el que se encuentra y no tocar ningún objeto.

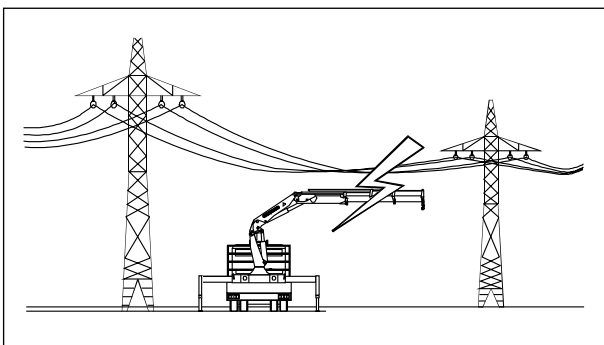


Figura 6. Contacto con líneas eléctricas aéreas

- No tocar el aparato, la carga ni las líneas derribadas.
- Ordenar enseguida que se desconecten las líneas en conducción.
- Antes de rescatar a personas que se encuentren en el circuito eléctrico, es necesario desconectar la línea en conducción.

### 3. NORMAS DE SEGURIDAD EN LA MANIOBRA DE CARGA

Distinguiremos entre las normas de carácter general, las específicas de seguridad durante y al finalizar el trabajo, y otras recomendaciones

#### Normas generales

De forma general el estrobo se realizará de manera que el reparto de carga sea homogéneo para que la pieza suspendida quede en equilibrio estable, evitándose el contacto de estrobos con aristas vivas mediante la utilización de cantoneras. El ángulo que forman los estrobos entre sí no superará en ningún caso 120° debiéndose procurar que sea inferior a 90°. En todo caso deberá comprobarse en las correspondientes tablas, que la carga útil para el ángulo formado, es superior a la real.

Cada uno de los elementos auxiliares que se utilicen en las maniobras (eslingas, ganchos, grilletes, ranas, etc.) deben tener una capacidad de carga suficiente para soportar, sin deformarse, las solicitaciones a las que estarán sometidos. Se deben desechar aquellos cables cuyos

hilos rotos, contados a lo largo de un tramo de cable de longitud inferior a ocho veces su diámetro, superen el 10% del total de los mismos.

**Normas específicas de seguridad**

Distinguiremos entre las normas relativas a las operaciones de carga, las de enganche o desenganche de la carga y las de descenso de la misma

*Operaciones de carga*

- Tener en cuenta las indicaciones especiales para la manutención de la carga y de los órganos de prensión como por ejemplo: puntos de enganche, centro de gravedad, posición, etc.
- Asegurar la carga. Ver figura 7.

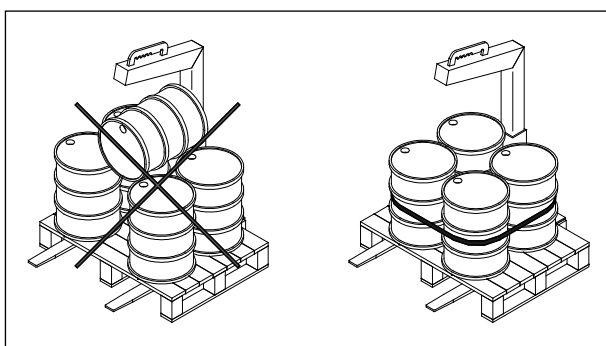


Figura 7. Sujeción de cargas

- El peso de la carga debe ser conocido. Si no existen datos sobre la carga, habrá que calcularla o estimarla.
- Asegurarse que la carga pueda moverse libremente y no esté anclada, adherida por congelación o sujeta de algún otro modo.
- Limpiar la carga de nieve y hielo antes de levantarla. Las cargas húmedas o cubiertas de hielo puede escurrirse.
- Levantar siempre las cargas por la vertical de su centro de gravedad. Ver figura 8.
- Observar las indicaciones dadas en el apartado “Zona de realización del trabajo”.
- Antes de efectuar cualquier movimiento con la grúa, asegurarse de que no se encuentra ninguna persona en la zona de trabajo (zona de peligro) de la grúa.
- Interrumpir de inmediato cualquier movimiento con la grúa si alguna persona entra en la zona de trabajo. No

reanudar las operaciones de grúa hasta que todas las personas hayan abandonado la zona de trabajo.

- El operador deberá haber establecido la sucesión completa de operaciones de trabajo antes de comenzar con las operaciones de grúa (ver apartado “Posición del trabajo. Despliegue la grúa” de la NTP 868).
- Los auxiliares, el señalista y las personas situadas alrededor deben estar informados sobre el desarrollo del trabajo inminente.
- Todos los movimientos de la grúa, la trayectoria de la carga resultante de los mismos y la carga misma deben encontrarse en el campo visual del operador.
- Si el operador no puede abarcar con la vista la totalidad de la trayectoria de la carga o la carga misma, habrá que trabajar con un encargado de señales.
- Durante la totalidad de las operaciones de grúa el operador no debe llevar a cabo otras actividades distintas a la maniobra que puedan distraerle. (p. ej., telefonar, etc.).
- En el modo de mando a distancia el operador no debe soltar de su mano la consola de mando a distancia.
- Para impedir una sobrecarga de los estabilizadores durante la operación de carga y descarga del propio vehículo, puede ser necesario volver a asentar los gatos estabilizadores. Esto solamente está permitido:
  - Sin carga.
  - Con los brazos de extensión retraídos.
  - Con el brazo de carga depuesto sobre la superficie de carga o en posición de transporte.
- Si se presenta un peligro de forma repentina interrumpir de inmediato todos los movimientos de la grúa.

*Enganche/desenganche de la carga*

- Poner en posición el brazo de carga y detener los movimientos de la grúa.
- Por personal auxiliar:
- El auxiliar no debe entrar en la zona de peligro de la grúa hasta que lo autorice el operador.
  - Enganchar/desenganchar la carga sólo cuando la grúa esté en total estado de inactividad y haya sido autorizado a ello por el operador.
  - El auxiliar deberá abandonar la zona de peligro una vez enganchada / desenganchada la carga.
  - Una vez que el auxiliar haya abandonado la zona de peligro, podrán volverse a ejecutar movimientos con la grúa.
- Por el operador:

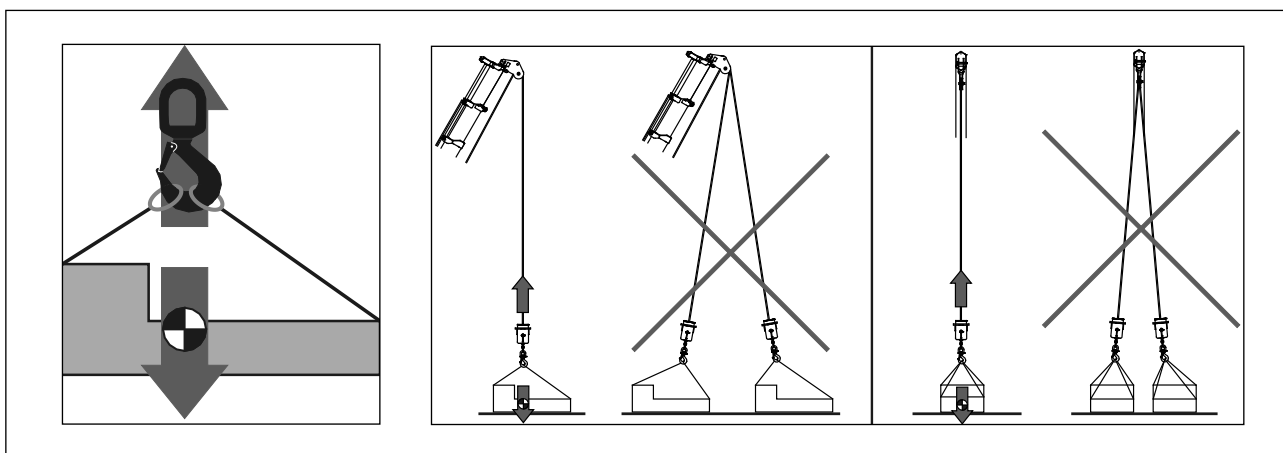


Figura 8. Centro de gravedad de la carga



- Para enganchar/desenganchar la carga, el operador entra en la zona de peligro de la grúa.
- Desconectar la grúa en el puesto de mando de la misma / en la consola emisora del mando a distancia.
- Enganchar o desenganchar la carga.
- Salir de la zona de peligro.
- Conectar la grúa.

#### Descenso de la carga

Al descender la carga, en grúas que no dispongan de limitador de capacidad nominal (ver el apartado “Limitador de capacidad nominal” de la NTP 868) no se debe aumentar el alcance ya que puede producirse un descenso incontrolado de la carga. Tener en cuenta, que si se tiene que realizar este movimiento, se debe observar el indicador de capacidad nominal (ver el apartado “Indicador de capacidad nominal” de la NTP 868).

Depositar la carga siguiendo las siguientes pautas:

- El lugar para depositar la carga debe estar libre de obstáculos.
- No depositar la carga sobre nieve/hielo.
- No depositar la carga en los bordes del terreno, zonas irregulares, taludes, agujeros y fosas, etc.
- Depositar las cargas únicamente sobre un suelo plano y firme. Utilizar una base adecuada si fuera necesario.
- Antes de soltar el órgano de presión comprobar si la carga está bien apoyada y su posición es estable.

Interrupción de la actividad de carga/descarga

- Cuando sea necesario dejar la grúa sin vigilancia:
  - Depositar la carga.
  - Estibar el brazo de carga como es debido.
  - Desconectar la grúa.
  - Asegurar la grúa contra su puesta en marcha no autorizada.

Reanudación de la actividad de carga/descarga

- Antes de reanudar las operaciones de grúa, comprobar si entre tanto se ha manipulado de forma no autorizada la grúa. Debe estar garantizado el que se pueda seguir trabajando de forma segura.

#### Normas de seguridad al finalizar un trabajo

Debe prestarse atención a tres operaciones: el plegado de la grúa a la posición de transporte, la retracción del sistema estabilizador y el comienzo de la marcha.

#### Plegado de la grúa a la posición de transporte

Las grúas con panel de mando a nivel del suelo o mandos en alto deben plegarse desde el mando a nivel de suelo (ver figura 9). Situar la grúa en la posición de transporte desde el puesto de mando situado en el lado opuesto al apoyo del brazo de carga.

Si la grúa se maneja con mando a distancia, se debe mantener una distancia de seguridad fuera del alcance de los brazos de la grúa.

#### Retracción del sistema estabilizador

No retraer el estabilizador hasta que el brazo de carga de la grúa se encuentre en la posición de transporte. Si el vehículo está equipado con un estabilizador adicional, también deberá retraerse éste.

Al replegar las vigas de estabilizador y los gatos estabilizadores, elegir el puesto de mando de modo que pueda abarcar con la vista su zona de movimiento completa. No perder nunca de vista los componentes de la grúa

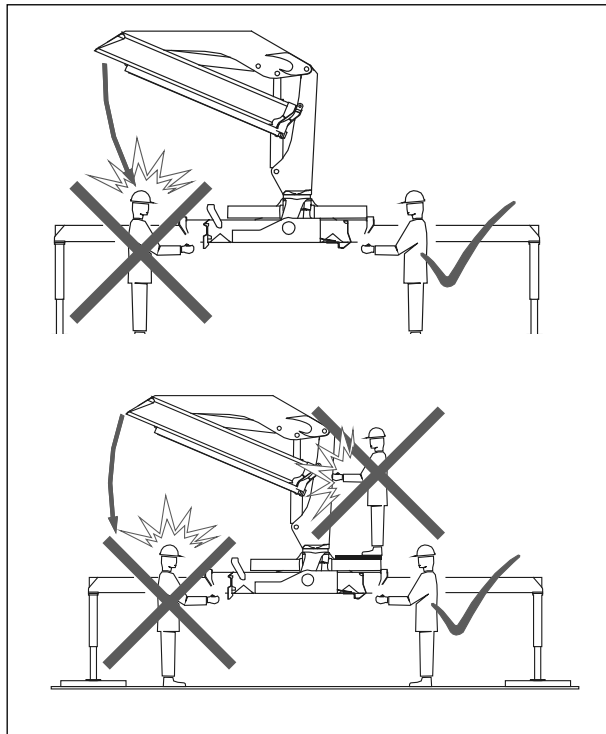


Figura 9. Plegado seguro de la grúa

que se estén moviendo en cada momento. En la zona de movimiento de las vigas de estabilizador / gatos estabilizadores no deben encontrarse personas ni objetos.

Las vigas de estabilizador y los gatos estabilizadores se tienen que introducir/retraer individualmente en cada uno de los lados (ver figura 10). Se debe cambiar al hacerlo de puesto de mando.

No se debe empujar o arrastrar objetos con los estabilizadores hidráulicos.

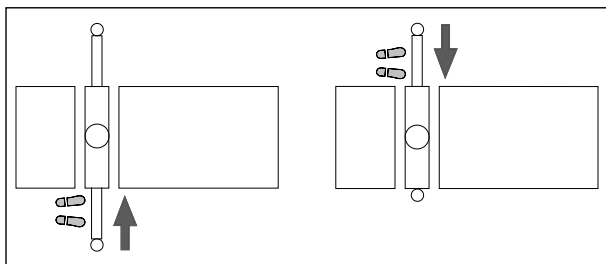


Figura 10. Retracción de los gatos

Debe ser claramente visible por el operador cuando el dispositivo de bloqueo está en la posición bloqueado o desbloqueado. Además debe ser posible, desde la posición de conducción, comprobar que los estabilizadores están en la posición de transporte, (por ejemplo mediante espejos, advertencias luminosas-sonoras enclavadas con la posición del estabilizador). Aunque según UNE-EN 12999:2009, este dispositivo de advertencia debe ser únicamente luminoso, la señalización acústica proporciona un plus de seguridad, para ejecutar con mayores garantías de protección esta operación.

#### Antes de iniciar la marcha

Cada vez que se vaya a iniciar la marcha se deberá comprobar el correspondiente aseguramiento de la grúa y del sistema estabilizador (ver figura 11).

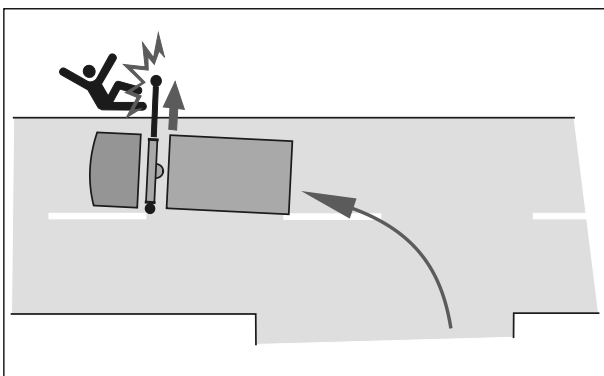


Figura 11. Límites aseguramiento de los estabilizadores

Cada vez, antes de iniciar la marcha, se debe controlar si:

- Se ha manipulado la grúa sin permiso.
- Los gatos estabilizadores y las vigas de estabilizador están totalmente retraídos y debidamente asegurados.
- La grúa (bomba hidráulica) está desconectada.
- La grúa se encuentra en posición de transporte o si, en caso de que esté depuesta sobre la superficie de carga, está suficientemente asegurada contra desplazamientos laterales (ver figura 12).

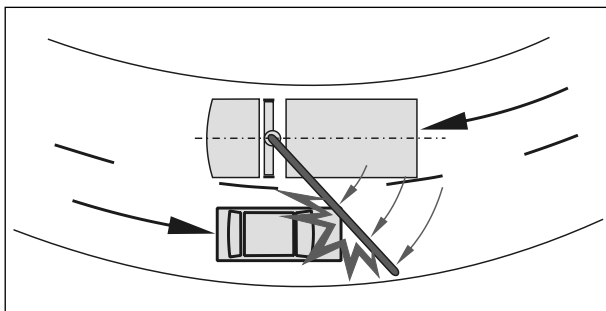


Figura 12. Brazo de carga

- Si el brazo de carga tiene que descansar sobre la superficie de carga, la altura total del vehículo puede modificarse, debiendo comprobar que el indicador de transporte este apagado (ver el apartado "Indicador de transporte" de la NTP 868).
- Si algunos componentes como el cabrestante, los órganos de aprehensión, los equipos auxiliares, etc. en posición de transporte sobresalen de la anchura del vehículo, los mismos se deben quitar antes de iniciar la marcha y estibarlos de forma segura.
- La carga está asegurada correctamente. En relación a la seguridad en el amarre de cargas, con cintas de amarre fabricadas a partir de fibras químicas, cadenas

de sujeción y/o cables de amarre de acero, existen la serie de normas UNE-EN 12195 que especifican las condiciones para los dispositivos de sujeción de la carga en vehículos de carretera.

- El conductor del camión debe conocer y tener en cuenta la altura total, los pesos por eje y el peso total (la grúa, los equipos auxiliares y la carga incluidos) del vehículo (ver figura 13).

#### 4. RECOMENDACIONES DE SEGURIDAD FRENTE A OTROS RIESGOS DESCRITOS

Los aspectos fundamentales a considerar son el vuelco de la grúa, las caídas de altura, las quemaduras, la exposición al ruido y la inhalación de gases de escape.

##### *Vuelco de la grúa en condiciones climáticas desfavorables*

No se debe operar con la grúa en caso de:

- Por encima de la velocidad del viento definida en el Manual de Instrucciones del fabricante.
- Amenaza de tormenta.
- Fuera del rango de temperatura ambiente definido en el Manual de Instrucciones del fabricante.

##### *Caídas de altura*

No se debe trepar al aparato, excepto para acceder a los **puestos de mando** (plataforma fija, plataforma giratoria, asiento o cabina elevados) y **mandos de emergencia** (para las grúas que se operen mediante radio control suelen estar integrados en la columna de la grúa) pero siempre por los medios auxiliares de acceso y salida definidos para los mandos elevados.

##### *Quemaduras*

Algunos componentes pueden calentarse fuertemente durante el funcionamiento de la grúa (conductos, mangueras, válvulas, palancas de mando en las válvulas, acoplamientos de manguera, cilindros hidráulicos, motores oleohidráulicos, bombas y similares) por ello, pueden producirse quemaduras en caso de contacto con dichos elementos (ver el apartado "Mallas protectoras para latiguillos" de la NTP 868).

En caso de que se produzcan fugas de aceite, se debe parar de inmediato el funcionamiento del equipo y proceder a reparar la avería.

El sistema de escape del vehículo debe estar protegido o calorifugado en la zona de intervención, o debe mantenerse una distancia suficiente al mismo.

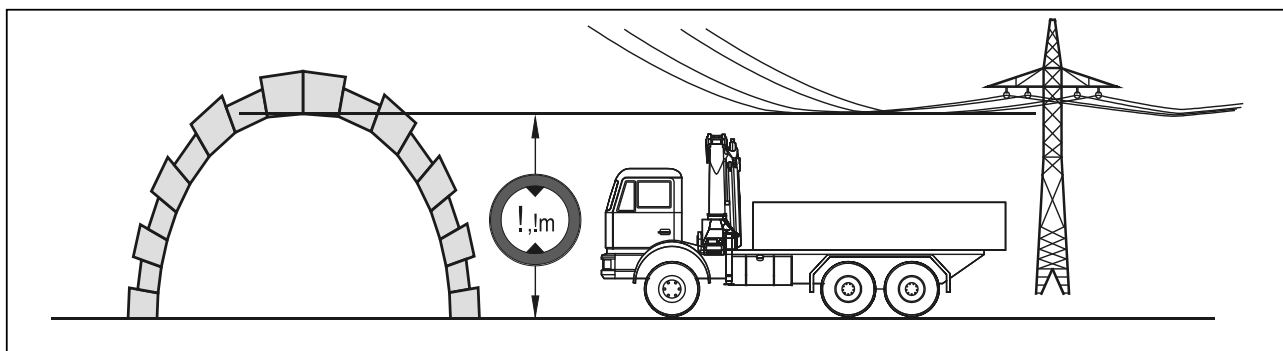


Figura 13. Control de altura

### Exposición al ruido

La fuente principal de ruido es el motor del vehículo. Para prevenir el riesgo de pérdida de audición de los trabajadores expuestos se debe aplicar el RD. 286/2006 sobre la protección de la salud y la seguridad de los trabajadores contra los riesgos relacionados con la exposición al ruido. En él se establecen valores de referencia para el nivel de presión sonora, que deben respetarse. Si se utilizan protectores auditivos individuales se deberá tener en cuenta su posible efecto de enmascaramiento sobre las señales acústicas de seguridad.

El alejamiento del trabajador de la fuente de ruido, cuando ello es posible, mediante el uso de mandos a distancia (radiofrecuencia) disminuye la exposición al ruido.

### Inhalación por gases de escape

Los componentes de los gases de escape, como el monóxido de carbono, los óxidos de nitrógeno o el hollín del gasóleo, pueden poner en peligro al operador cuando está en el puesto de mando. Por ello debe prestarse atención a que, siempre que no se comprometa la estabilidad del vehículo, los gases de escape del mismo no se dirijan hacia la zona donde se encuentran los puestos de mando. El uso del mando por radio facilita la eliminación de este riesgo. Complementariamente se pueden utilizar equipos de protección individual de las vías respiratorias. En este sentido se deberán tener en cuenta el RD 374/2001, sobre agentes químicos peligrosos y el RD.773/97, sobre utilización por los trabajadores de equipos de protección individual.

## 5. EQUIPOS DE PROTECCIÓN INDIVIDUAL

Para la protección de accidentes en las maniobras con grúas hidráulicas articuladas sobre camión, además de los dispositivos de seguridad y medidas preventivas descritas, se han de utilizar, según la evaluación de riesgos de cada circunstancia de trabajo, los siguientes equipos de protección individual (ver figura 14):

- Ropa de trabajo.
- Casco de seguridad.
- Pantallas para la protección del rostro o en su caso gafas protectoras de la vista.
- Auriculares o cascos para la protección de los oídos.
- Calzado de seguridad con refuerzos metálicos.
- Guantes de seguridad.
- Chaleco reflectante.

## 6. OPERARIO

El manejo de la grúa requiere habilidad, conocimientos y experiencia. Confiar el manejo de la grúa únicamente a personas que cumplan:

- Física y psíquicamente aptas (descansadas, no alcoholizadas ni bajo la influencia de drogas o medicamentos).
- Capaces de operar la grúa con responsabilidad.
- Dotados de los conocimientos necesarios, formación e información adecuada y suficiente en el uso de la grúa y en el estrobo (si es el caso).
- Capaces de demostrar que han recibido la información necesaria para manejar la grúa y que conocen el contenido del manual de uso tanto de la grúa como de eventuales accesorios.

Las maniobras de las grúas conllevan grandes responsabilidades por lo que solamente deben confiarse a personas capaces, exentas de contraindicaciones físicas (limitación de las capacidades visuales y auditivas, tendencia al vértigo, impedimentos físicos de otra naturaleza, etc.), dotadas de rapidez de decisión y de reacción y que posean los conocimientos técnicos precisos.

Mediante un cuidadoso examen médico y psicotécnico es posible realizar una selección previa del personal apto, pero su especialización en maniobras con la grúa requiere también efectuar, con resultado positivo, un período de instrucción teórica y de enseñanza práctica como ayudante de maquinista calificado.

En cualquier caso, debería existir constancia escrita de la formación específica recibida y de la autorización escrita del empresario, si es ese el caso, para manejar el equipo de trabajo correspondiente.

Dado que la posición óptima del cuerpo humano es la postura de sentado y en su defecto la de pie-sentado, en las máquinas que disponen de asientos en alto es esencial un asiento cómodo para el gruista, que debe estar situado de tal forma que permita la máxima visión de todas las operaciones de izado.

Los controles de la máquina deben quedar al alcance del gruista, de modo que puedan accionarse sin esfuerzos innecesarios.

## 7. MANTENIMIENTO

Distinguiremos entre el mantenimiento general y los controles que deben efectuarse diariamente.

### Mantenimiento general

El mantenimiento se realizará según las indicaciones del fabricante, siendo responsabilidad del propietario del equipo garantizar que el equipo de trabajo se mantenga en las mismas condiciones de seguridad que en su primera puesta de servicio con un mantenimiento adecuado. (Art. 3 del RD. 1215/1997). El citado RD 1215/1997, en su Anexo II.1.15 se exige que cuando un equipo de trabajo deba disponer de un diario de mantenimiento, éste permanecerá actualizado.

Para conseguir este objetivo es necesario seguir las indicaciones del Manual de Mantenimiento del fabricante de la grúa. Los puntos principales a revisar se pueden ver en la tabla 1.



Figura 14. Equipos de protección individual



1	Cabrestante, poleas, cable	Control visual enrollado del cable y cable. Grasa
2	Corona de giro, piñón	Grasa
3	Alojamiento de los cilindros de elevación y articulación, palancas	Grasa
4	Alojamiento del brazo principal	Grasa
5	Alojamiento del brazo articulado	Grasa
6	Cilindros de prolonga – Guías metálicas de deslizamiento	Grasa
7	Brazos de prolonga (perfiles) / Prolongas mecánicas	Grasa
8	Palancas de mando, varillas	Lubricante
9	Nivel del aceite (sin sacar gatos y en posición de transporte)	Control visual
10	Gancho de elevación- Control de función del seguro del gancho	Control visual, aceite lubricante

Tabla 1. Mantenimiento

### Controles diarios

Se debe realizar un control diario de la grúa y su montaje para poder detectar a tiempo posibles defectos, daños u otras anomalías visibles. Se deberían comprobar los siguientes aspectos:

- Racores, tuercas, tornillos y todos los elementos del sistema hidráulico para detectar posibles defectos o fugas de aceite.
- Suavidad de los mandos, así como que estos vuelvan a su posición inicial.
- Posibles defectos (fisuras...) en la estructura, accesorios, ganchos, seguros y dispositivos de elevación (cable, etc.).
- Se deben comprobar antes de manejar la grúa los dispositivos de seguridad tal como parada de emergencia, seguro de sobrecarga, etc.

### 8. REVISIONES

En el artículo 4 “Comprobación de los equipos de trabajo”, punto 2, del RD.1215/1997, especifica: “El empresario adoptará las medidas necesarias para que aquellos equipos de trabajo sometidos a influencias susceptibles de ocasionar deterioros que puedan generar situaciones peligrosas estén sujetos a comprobaciones y, en su caso, pruebas de carácter periódico, con objeto de asegurar el cumplimiento de las disposiciones de seguridad y salud y de remediar a tiempo dichos deterioros. Igualmente, se deberán realizar comprobaciones adicionales de tales equipos cada vez que se produzcan acontecimientos excepcionales, tales como transformaciones, accidentes, fenómenos naturales o falta prolongada de uso, que puedan tener consecuencias perjudiciales para la seguridad.”

En la guía técnica del INSHT para la evaluación y prevención de los riesgos relativos a la utilización de los equipos de trabajo, en su primera parte, especifica las comprobaciones que deben realizar para un tipo de equipo de trabajo, en este tipo se incluyen, por la propia definición, las grúas hidráulicas articuladas.

Los resultados de estas revisiones, según el punto 4 del mismo artículo, deberán documentarse y estar a disposición de la autoridad laboral. Dichos resultados deberán conservarse durante toda la vida útil de los equipos.

### BIBLIOGRAFÍA

- (1) PELTIER, F.L  
**Mise en Position et Calage des Grues Mviles. Note n° 1300-102-81 CDV 621.874**  
*Paris. I.N.R.S., 1981*
- (2) BUCHLER, OTTO Y WISS, ALBERT  
**Grúas, máquinas de obras y líneas eléctricas aéreas**  
**Cahiers suisses de la sécurité du travail n°s. 98, 99-1970**
- (3) GRÚAS PALFINGER  
**Manual de uso y mantenimiento**

### NORMAS TÉCNICAS

- (4) UNE-EN 12999: 2003  
**Grúas. Grúas cargadoras**  
*AENOR*
- (5) UNE-EN 12999: 2003/A1:2005  
**Grúas. Grúas cargadoras**  
*AENOR*

- (6) UNE-EN 12999: 2003/A2:2006  
**Grúas. Grúas cargadoras**  
AENOR
- (7) UNE-EN 12999: 2009  
**Grúas. Grúas cargadoras**  
AENOR
- (8) UNE 58000:2003  
**Manejo de grúas y artefactos para elevación y transporte de pesos. Ademanes de mando normalizados**  
AENOR
- (9) UNE-EN ISO 5353:1999  
**Maquinaria para movimiento de tierras y tractores y maquinaria agrícola y forestal. Punto índice del asiento.**  
AENOR
- (10) UNE-EN 13586:2005+A1:2008  
**Grúas. Accesos.**  
AENOR
- (11) UNE-EN 12195 PARTES 1, 2, 3 Y 4  
**Dispositivos para la sujeción de la carga en vehículos de carretera. Seguridad**  
AENOR

**Empresas y entidades colaboradoras:**

MYCSA, MULDER Y CO; S.A.

COFIGRUHA (Comité de fabricantes e importadores de Grúas Hidráulicas Articuladas, inscrita en ASCATRAVI, Asociación de Carroceros)